

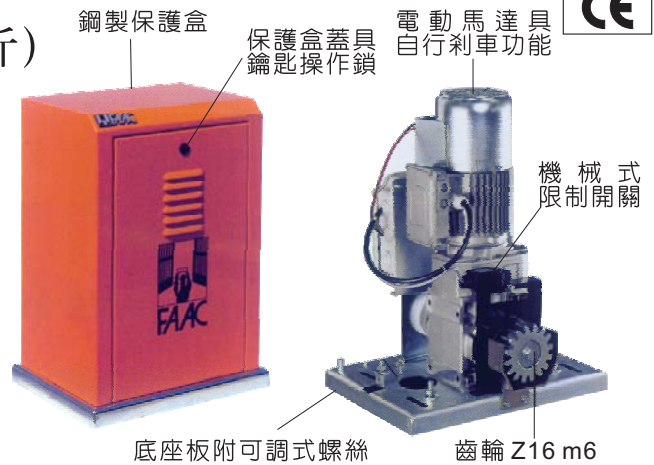
FAAC

智慧型自動滑門開門機



義大利原裝進口

型號：884 MC 三相(載重3500公斤)

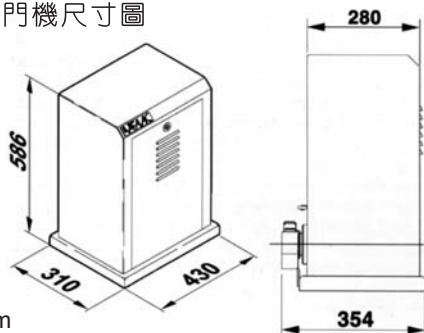


功能及特性

- 884 MC 三相型電動開門機是為自動化滑門而設計，適用於交通平頻繁的工商業區域
- 門最大載重量3500公斤，適合任何門寬
- 特殊浸油式雙碟離合器，遇障礙物，可自動緊急煞車，保證高品質的反碰撞安全性
- 防腐蝕鋼製保護盒，可抵抗濕氣及防水
- 浸油式機械組件安裝在高強度壓鑄鋁製盒，保證耐用
- 自我鎖住系統及齒輪馬達不反轉特性，可使滑門在任何位置鎖住而不需電鎖
- 停電時，可以專用鑰匙開啓，手動操作大門
- 電子控制器884T 安裝在齒輪馬達內，可使開門機安裝快速而簡單，降低安裝成本
- 電子控制器具精巧的微程式處理器，可操作大門控制 / 安全 / 信號裝置
- 特殊減速齒輪運轉，可降低能源及操作成本
- 安全耐用，使用壽命長榮獲ISO及歐洲CE認證

規 格	884 MC 三相型
電力供應	230V 3ph~(+6%-10%)50(60)Hz 400V 3ph~(+6%-10%)50(60)Hz
電力消耗	850 W
電 流	2.7 A (230V) -1.6A (400V)
轉 距	0-155Nm
馬 達 轉 速	1400 RPM
減 速 比 率	1:43.2
操作溫度	- 20°C ~+55°C
重 量	50 公斤
外 殼 保 護	IP 55
工 作 油	FAAC OIL XD 220
開 門 速 度	10公尺 / 每分鐘 (Z16)
限 制 開 關	機械式
離 和 器	浸油式雙碟
最大作動循環 (20°C 測試標準)	每小時50次開 / 關 (3500公斤) 每小時100次開 / 關 (2000公斤)
尺 寸	430x310x586mm (長x寬x高)

884型開門機尺寸圖

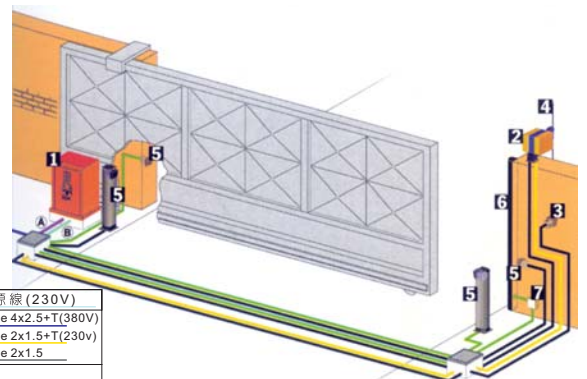


單位：mm

規 格	884T 電子控制器
電力供應	230V 3ph~(+6%-10%)50(60)Hz 400V 3ph~(+6%-10%)50(60)Hz
馬達最大載電量	1300 W
零件電力輸出	24Vdc 500Ma max.
操作溫度	- 20°C ~+55°C
電力供應至指示燈	24V~ (5W max.)
2個保險絲	5A 變壓器 / 1.6A 零件
安全時間器	255秒
程 式 設 計	停止時間-5/10/15/30/60/120/180秒 邏輯A1/A2/S1/S2/E1/E2/B/C，預閃

安裝示意圖

- 1 FAAC 884 MC 三相型開門機附內置式電子控制器884T及迷你介面
- 2 迷你警示燈
- 3 控制裝置：嵌入式鑰匙電子開關、密碼按鍵、接觸式讀卡機
- 4 無線電接收器
- 5 安全裝置：嵌入式固定光電開關或紅外線
- 6 空氣開關保護裝置
- 7 接線盒



低電壓線	電源線 (230V)
④ { 4 cables 3x0.5 3 cables 2x0.5	⑤ { 1cable 4x2.5+T(380V) 1cable 2x1.5+T(230V) 1cable 2x1.5

電線尺寸單位：mm²